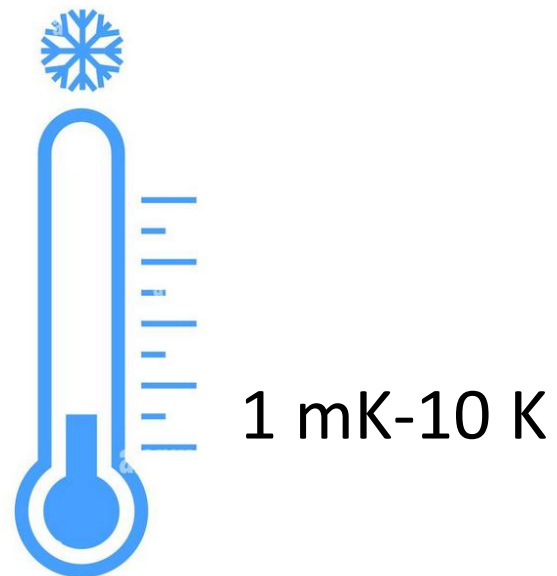


FORSCHUNGSARBEITEN IN DER GRUPPE “COLD COLLISIONS”

Katrin Erath-Dulitz

Kontakt: katrin.erath-dulitz@uibk.ac.at, Büro 3/09 (3. Stock)

WAS PASSIERT MIT EINER CHEMISCHEN REAKTION, WENN ES GANZ KALT WIRD?



WAS PASSIERT MIT EINER CHEMISCHEN REAKTION, WENN ES GANZ KALT WIRD?

SCHNELLER?

LANGSAMER?

UNVERÄNDERT?

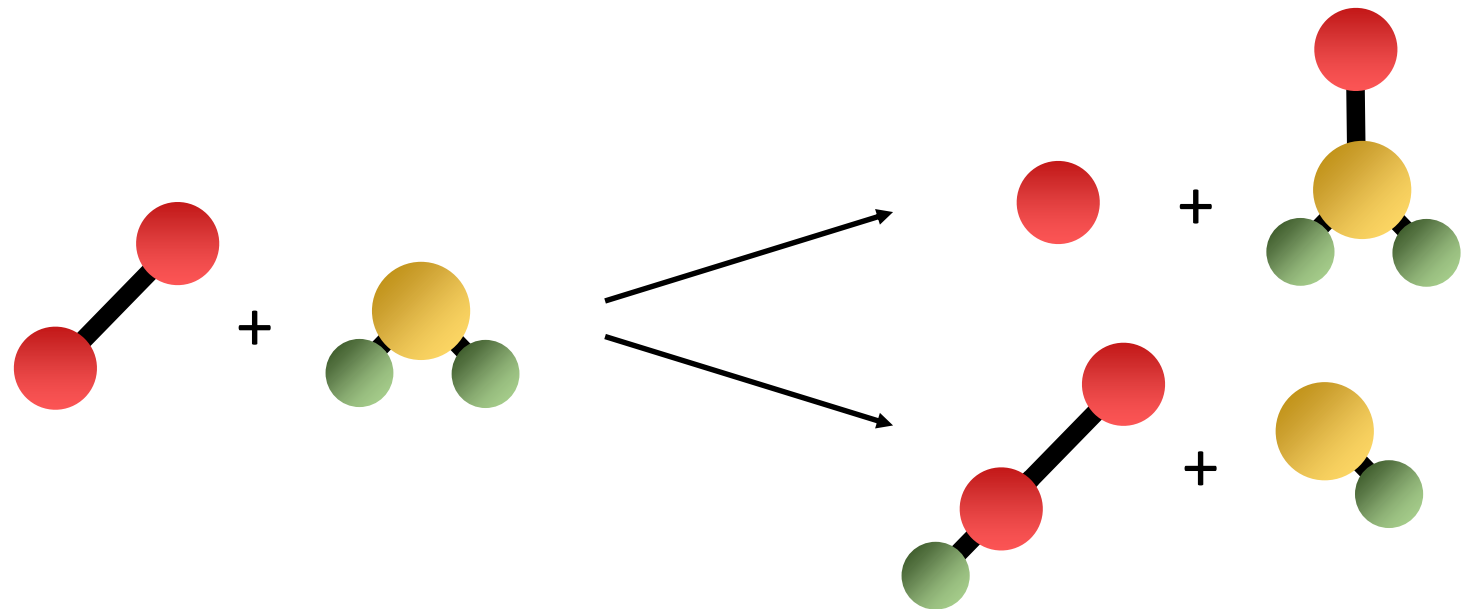
WAS PASSIERT MIT EINER CHEMISCHEN REAKTION, WENN ES GANZ KALT WIRD?

SCHNELLER?

LANGSAMER?

UNVERÄNDERT?

ANDERE
REAKTIONSPRODUKTE?



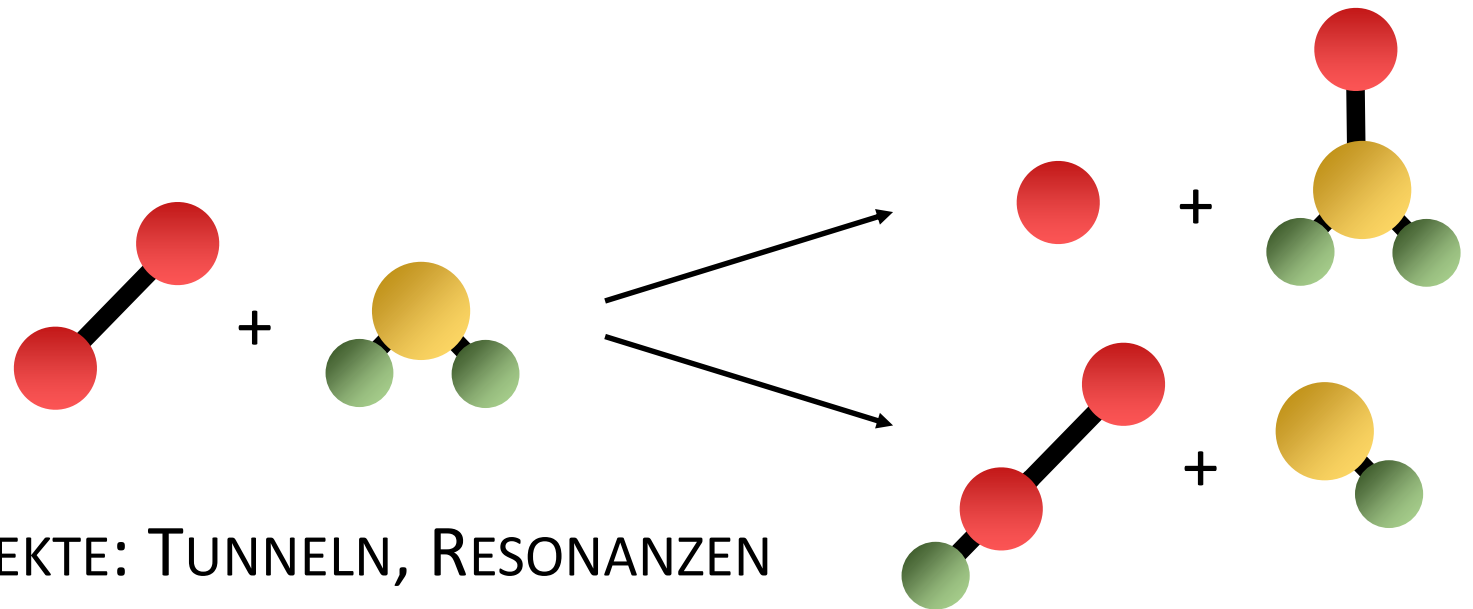
WAS PASSIERT MIT EINER CHEMISCHEN REAKTION, WENN ES GANZ KALT WIRD?

SCHNELLER?

LANGSAMER?

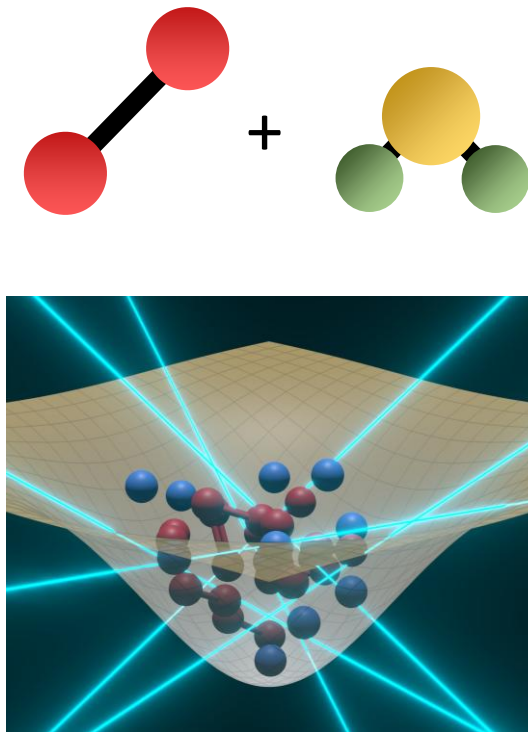
UNVERÄNDERT?

ANDERE
REAKTIONSPRODUKTE?

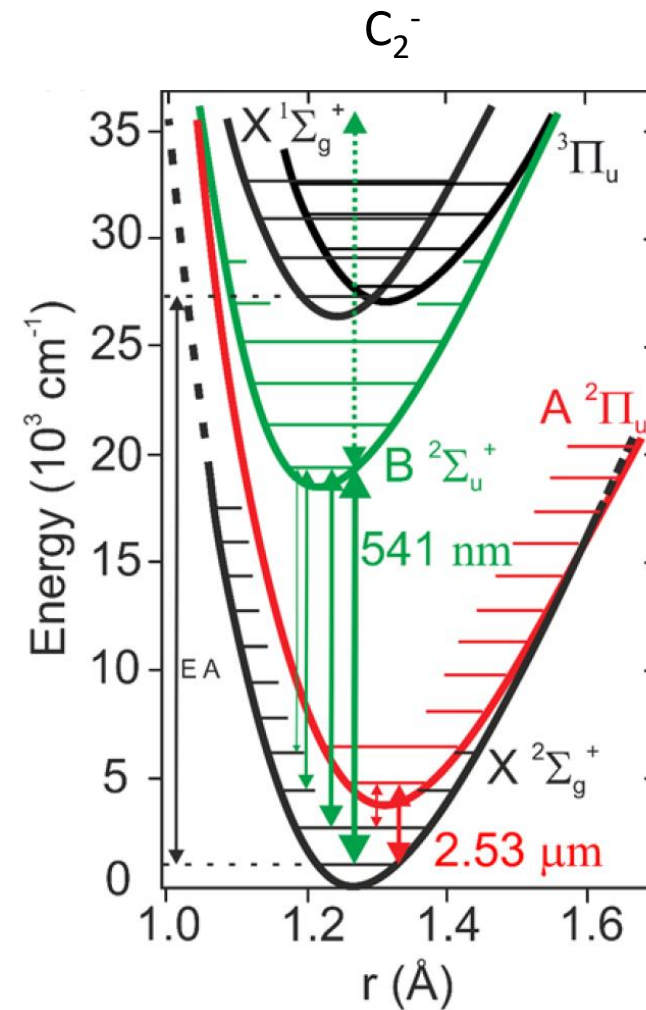


QUANTENEFFEKTE: TUNNELN, RESONANZEN

WIE STELLE ICH KALTE MOLEKÜLE HER?

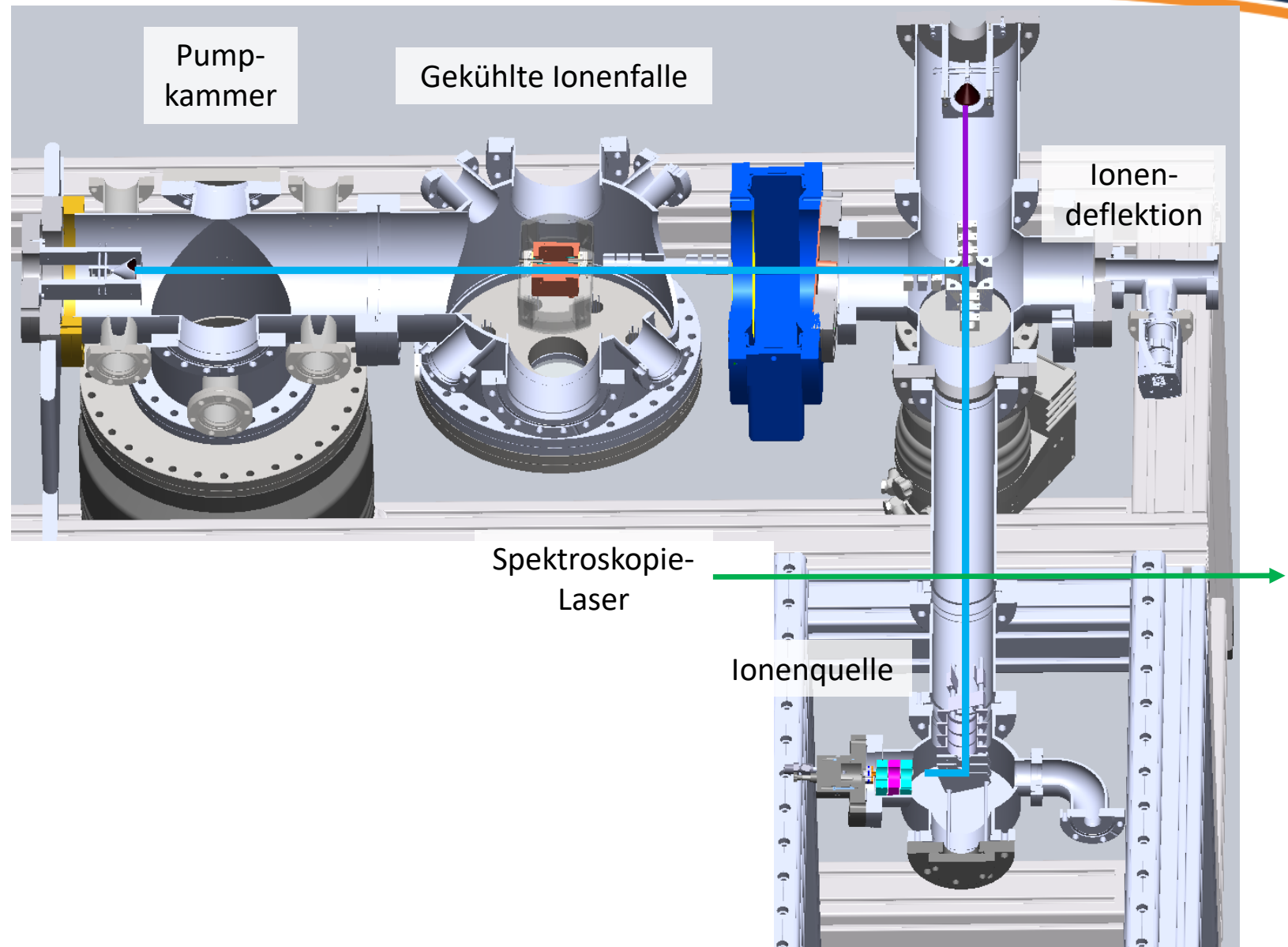


© Beke Breitmeier

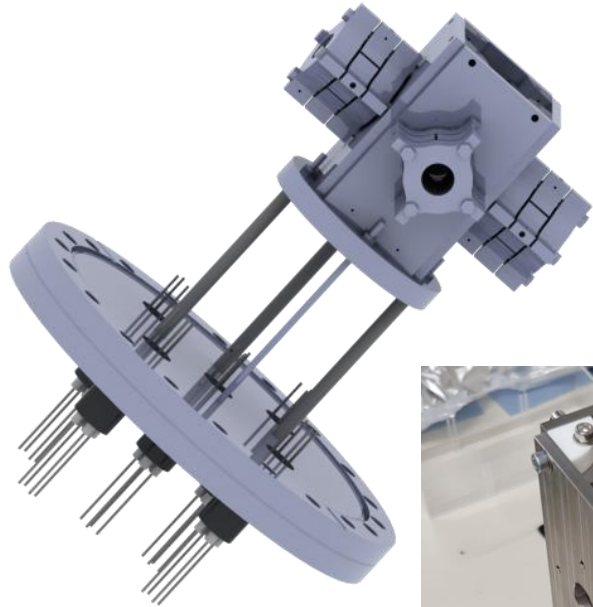


[P. Yzombard et al., *Phys. Rev. Lett.* **114**, 213001 (2015).]

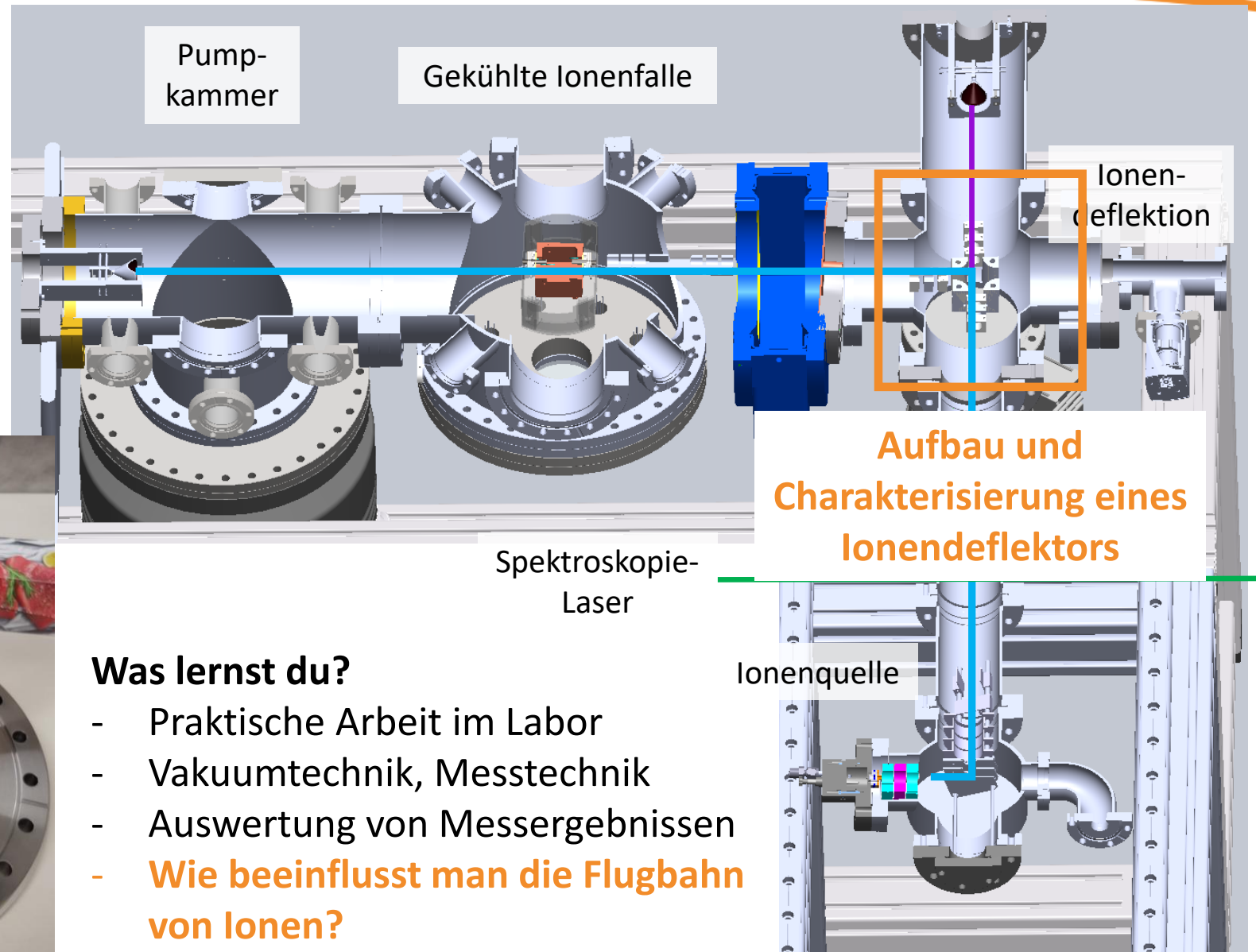
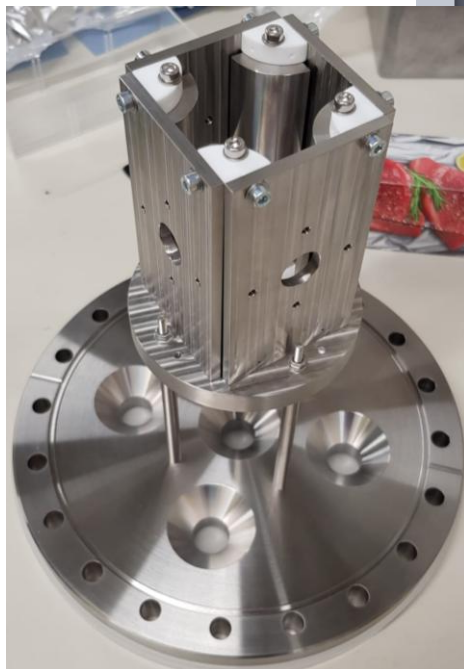
VERSUCHSAUFBAU



PROJEKTTHEMEN



© Beke Breitmeier

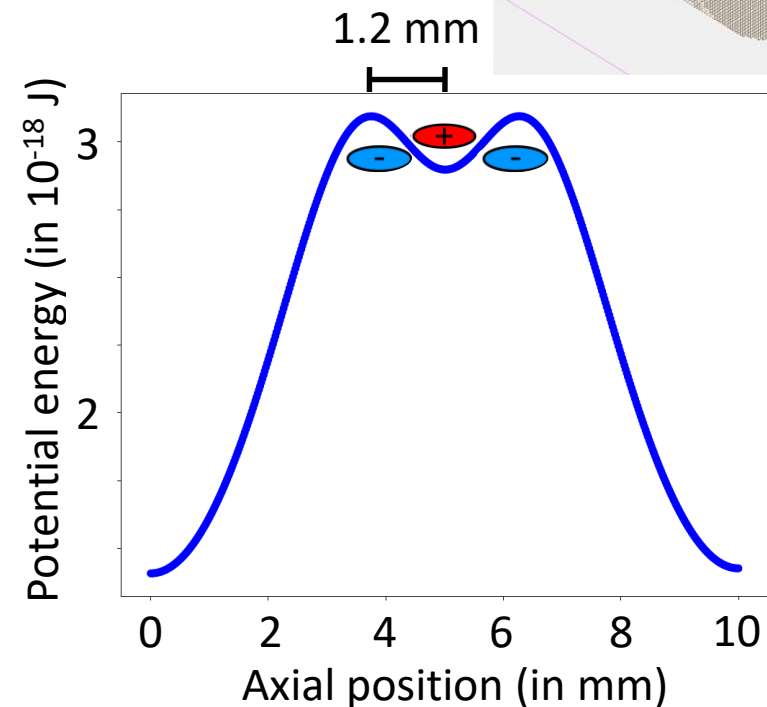
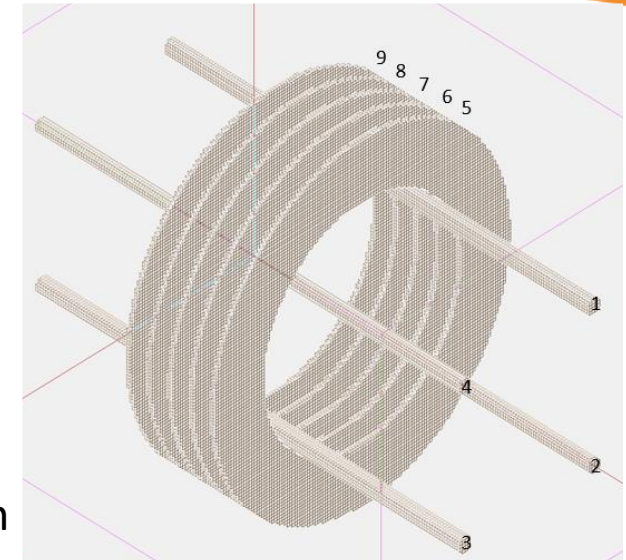
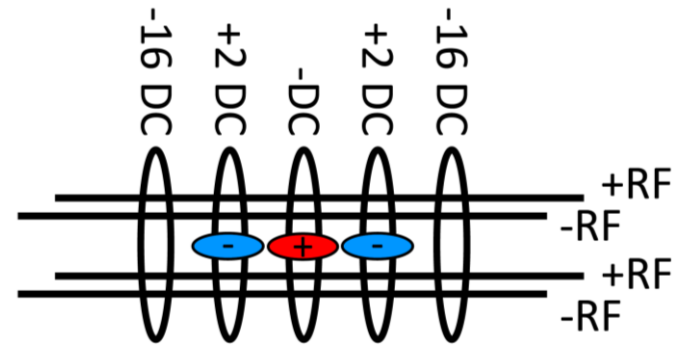
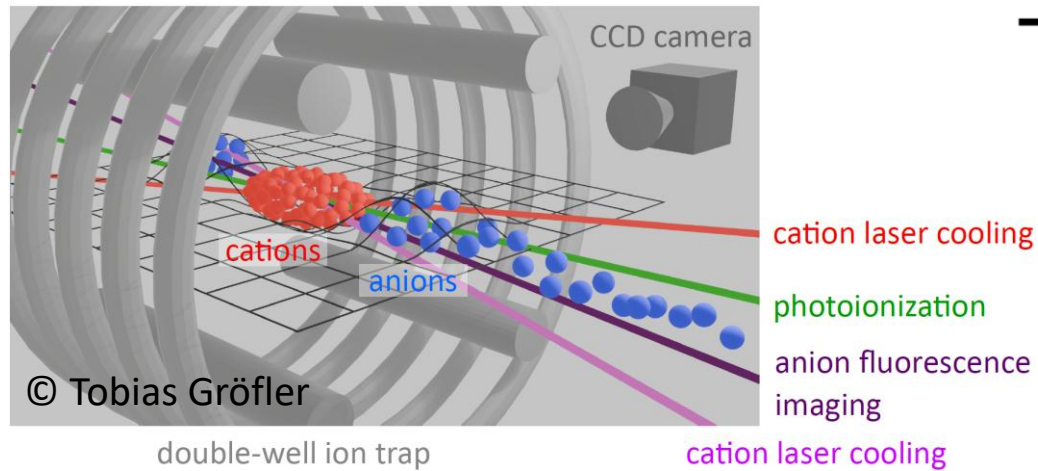


Was lernst du?

- Praktische Arbeit im Labor
- Vakuumtechnik, Messtechnik
- Auswertung von Messergebnissen
- **Wie beeinflusst man die Flugbahn von Ionen?**

PROJEKTTHEMEN

Design einer Doppelminimum-Ionenfalle



Was lernst du?

- Arbeit mit CAD-Programmen
- Berechnung elektrischer Felder, Ionentrajektorien
- Arbeit mit Programmiersprachen (Python, Matlab)
- **Wie fängt man Ionen?**